

2-340 Zatrask baskwilowy RS

dla baskwili okrągłych , do pokręteł obrotowych



Pokrętko obrotowe lub pokrętko obrotowe z podwójną wkładką bębnekową z zatraskiem baskwilowym do ościeżnicy A=25mm lub grubość drzwi od 16 do 22mm.
-zatrask baskwilowy do pracy przy dużych obciążeniach i kącie obrotu 90°

materiał:

a) do a3)

-**pokrętko obrotowe:** poliamid, czarny lub odlew cynkowy , czarny

-**niecka:** poliamid , czarny

b)

-**pokrętko obrotowe:** poliamid, czarny

-**niecka:** poliamid, czarny

c)

-**zatrask baskwilowy:** stal, ocynkowana

d)

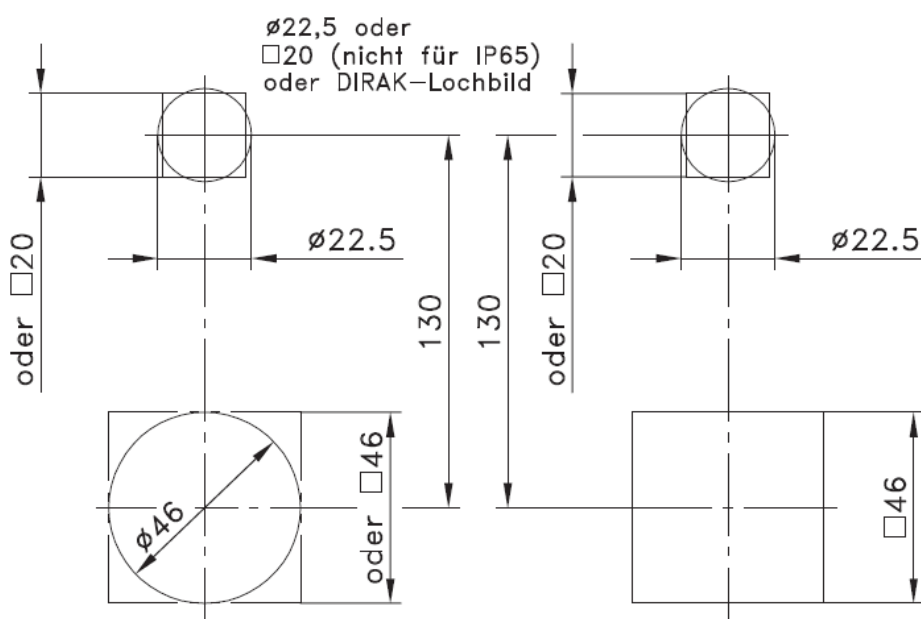
-**wspornik:** stal, ocynkowana

e)

-**baskwile okrągłe:** stal, ocynkowana



zu a) Einbauöffnungen zu b)



	otwór montażowy 130 / ø46	otwór montażowy 130 / □46	patrz strone
a) pokrętko obrotowe , poliamid czarny do wkładki bębnekowej-profilowej długość 40mm	207-9056	207-9319	
a1) jak a) , ale z osłoną przeciwkursorową wkładki i możliwość plombowanie	207-9057	207-9320	
a2) jak a1) , ale o 5mm wyższe dla wkładki bębnekowej długość 45mm	207-9058	207-9321	
a3) jak a2) , ale uchwyt z GDZn czarny , niecka z poliamidu czarny	207-9059	207-9322	
Wszystkie wersje a) z □46 są w pełni zamienne z wersją b) .			
b) pokrętko obrotowe na podwójną wkładkę bębnekową , odlew cynkowy dalsze techniczne dane i opis	-	na zapytanie	2-126.02
c) zatrask baskwilowy połączenie wersja	M8 prawy 238-9003	M8 lewy 238-9004	
e) baskwil okrągły z 30mm gwintem ø8x1000mm długość z M8	201-0801.00-01	201-0801.00-01	
c) zatrask baskwilowy połączenie wersja	M10 prawy 238-9001	M10 lewy 238-9002	
e) baskwil okrągły z 30mm gwintem ø10x1000mm długość z M10	201-1001.00-01	201-1001.00-01	
d) wspornik prawy/lewy , wysokość 16mm	238-1501	238-1501	
f) wkładki bębnekowe-profilowe			2-140
g) kombinacje z obudową i z uruchomieniem			1-100, 1-101

2-340 Zatrask baskwilowy RS

dla baskwili okrągłych, do pokręteł obrotowych

